



危险废物管理计划

单位名称（盖章）：无锡瑾宸表面处理有限公司

制 定 日 期：2022 年 2 月 23 日

计 划 期 限：2022 年 01 月 01 日至 2022 年 12 月 31 日

表 1 基本信息

单位名称		无锡瑾宸表面处理有限公司				
单位注册地址		无锡市惠山区洛社镇杨市工业园			邮编	214154
生产设施地址		无锡市惠山区洛社镇杨市工业园				
法定代表人		耿荣法	行业类别与代码	制造业, 金属制品业, 金属表面处理及热处理加工, 金属表面处理及热处理加工 C3360		
总投资		8000.0 万元	总产值	5000.0 万元		
占地面积		2.0 万平方米	职工人数	120 位		
环保部门负责人		章义松	联系人	章义松		
联系电话		18915339398	传真电话	0510-83556198		
电子信箱		c57624717@163.com				
单位网址		http://www.jcbmcl.cn/				
管理部门及人员	管理部门	部门负责人	废物管理负责人	废物污染防治设施技术负责人及文化程度		
	安全环保部门	章义松	章义松	章义松	本科	环保监督管理
规章制度	管理制度	岗位责任制度	安全操作规程	管理台账	培训制度	意外事故防范措施和应急预案
	有 <input checked="" type="checkbox"/> 无 <input type="checkbox"/>	有 <input checked="" type="checkbox"/> 无 <input type="checkbox"/>	有 <input checked="" type="checkbox"/> 无 <input type="checkbox"/>	有 <input checked="" type="checkbox"/> 无 <input type="checkbox"/>	有 <input checked="" type="checkbox"/> 无 <input type="checkbox"/>	有 <input checked="" type="checkbox"/> 无 <input type="checkbox"/>

管理组织图

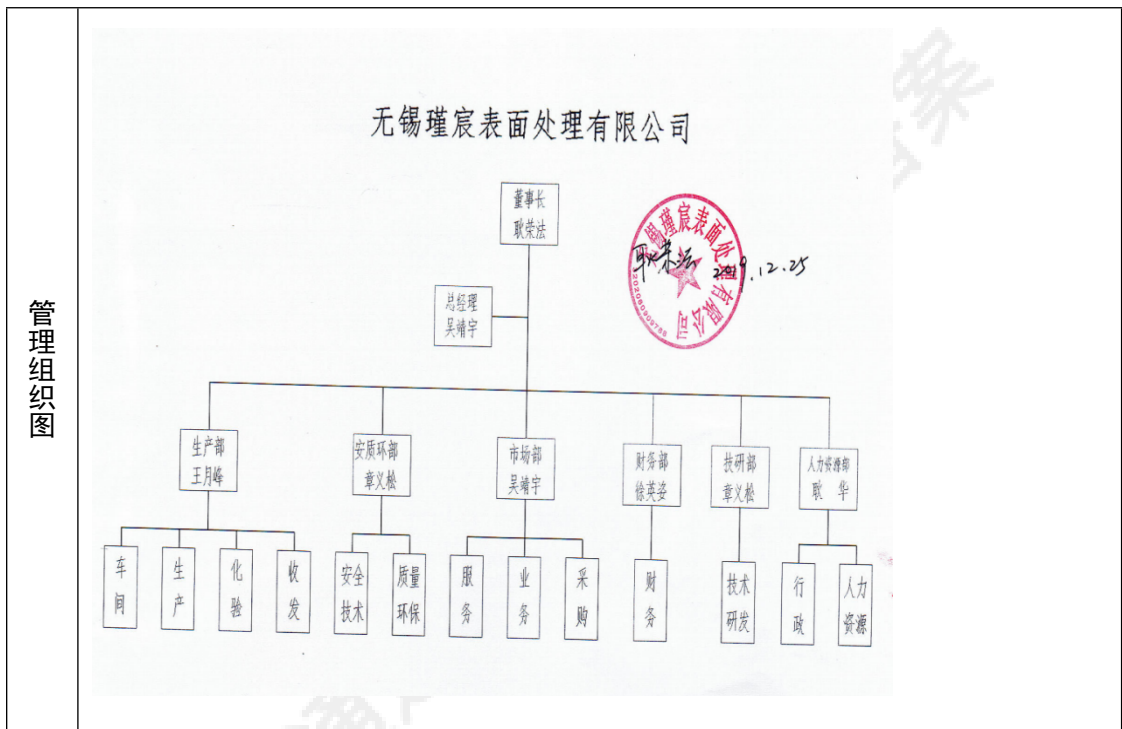


表 2 产品生产情况

原辅材料及消耗量	序号	原辅材料名称	上年度消耗量 (吨/年)	序号	原辅材料名称	本年度计划消耗量 (吨/年)
	1	铬酸	100 吨	1	铬酸	100 吨
	2	硫酸	100 吨	2	硫酸	36 吨
	3	镍板	25 吨	3	镍板	10 吨
	4	镍板、铬酸、酸	150 吨	4	镍板、铬酸、酸	150 吨
	5	氢氧化钠	120 吨	5	氢氧化钠	60 吨
	6	铜板	5 吨	6	铜板	5 吨
	7	铜板、镍板、铬酸	150 吨	7	铜板、镍板、铬酸	150 吨
	8	锡板	10 吨	8	锡板	6 吨
	9	锡板、镍板	90 吨	9	锡板、镍板	90 吨
10	硝酸	36 吨	10	硝酸	36 吨	

	11	锌板	120 吨	11	锌板	120 吨
	12	锌板、酸	250 吨	12	锌板、酸	250 吨
	13	盐酸	300 吨	13	盐酸	300 吨
生产 设备 数量	序号	设备名称	上年度数量 (台)	序号	设备名称	本年度数量 (台)
	1	镀铬生产线	7	1	镀铬生产线	7
	2	镀锡生产线	2	2	镀锡生产线	2
	3	镀锌生产线	5	3	镀锌生产线	5
	4	镍镍铬生产线	2	4	镍镍铬生产线	2
产品 及 产量	序号	产品名称	上年度产量 (吨/年)	序号	产品名称	本年度 计划产量 (吨/年)
	1	交通运输设备零 部件及配件、活 塞杆及配件、饰 品件、五金件、 电子元件及组件	134200 吨	1	交通运输设备零部 件及配件、活塞杆 及配件、饰品件、 五金件、电子元件 及组件	120000 吨

生产工艺流程图及工艺说明

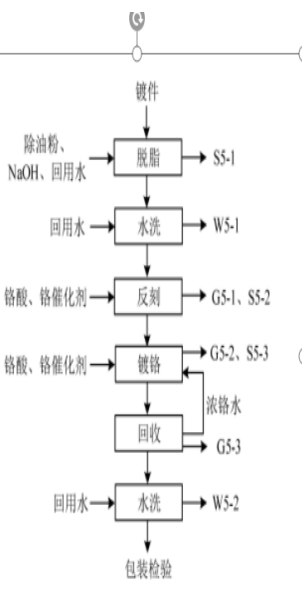


图 5-5 4 车间镀锌自动生产线-1, -2, -3

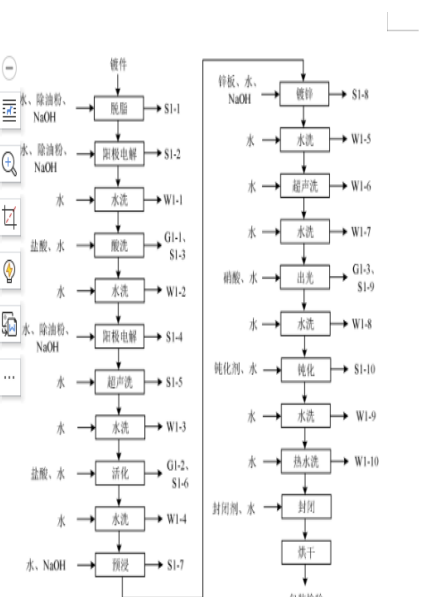


图 5-1 1 车间挂镀锌自动生产线-1

6、5 车间镀锌镍铬自动生产线-1 (8#生产线)

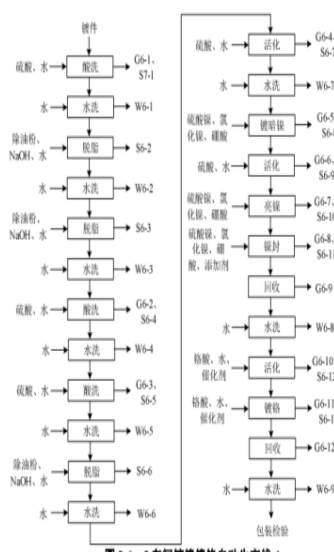


图 5-6 5 车间镀锌镍铬自动生产线-1

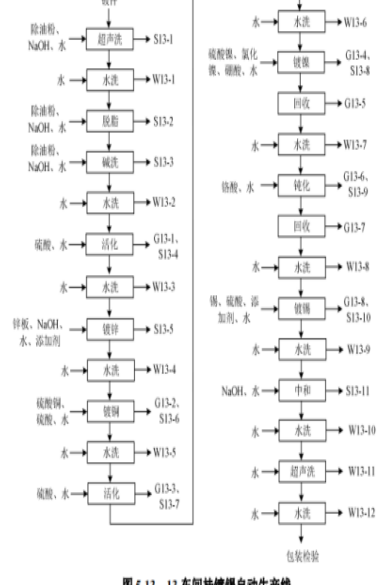


图 5-13 13 车间挂镀锌自动生产线

工艺流程说明:

镀锌生产线工艺流程：\r\n 工件→脱脂→阳极电解→水洗→酸洗→阳极电解→水洗→活化→水洗→预浸→水洗→镀锌→水洗→超声洗→出水→水洗→钝化→水洗→超声洗→水洗→封闭→烘干包装\r\n 镀硬铬生产线工艺流程：\r\n 工件→脱脂→水洗→镀铬→回收、二级水洗→烘干成品\r\n 镀镍铬生产线工艺流程：\r\n 工件→酸洗→水洗→脱脂→水洗→脱脂→水洗→酸洗→水洗→酸洗→水洗→脱脂→水洗→活化→水洗→镀暗镍→活化→亮镍→镍封→回收→水洗→活化→镀铬→回收→水洗→包装\r\n 镀锡生产线工艺流程：\r\n 工件→超声洗→水洗→脱脂→碱洗→水洗→活化→水洗→沉锌→水洗→镀铜→水洗→活化→水洗→镀镍→回收→水洗→钝化→回收→水洗→镀锡→水洗→中和→水洗→超声洗→水洗→烘干包装

表 3 危险废物产生概况（可另增页）

序号	废物名称	废物代码	废物类别	有害物质名称	物理性状	危险特性	本年度计划产生量 (吨)	上年度实际产生量 (吨)	来源及生产工序
1	滤芯	900-041-49	HW49 其他废物	重金属 1%	固态	毒性	5 吨	3.597 吨	过滤工序
2	含铬包装桶	900-041-49	HW49 其他废物	铬 0.01%	固态	毒性	2000 只	351 只	镀铬工序
3	含铬槽液	336-069-17	HW17 表面处理废物	含铬废酸 10%	液态	毒性	50 吨	9.44 吨	电镀工序
4	废金属包装桶 (只)	900-041-49	HW49 其他废物	沾染物	固态	毒性	0 只	500 只	镀铬工序
5	废酸液	336-064-17	HW17 表面处理废物	废酸 10%	液态	腐蚀性,毒性	300 吨	107.504 吨	前处理工序
6	试剂包装桶	900-041-49	HW49 其他废物	微量添加剂	固态	毒性	1500 只	129 只	电镀工序
7	含铬槽渣、污泥	336-069-17	HW17 表面处理废物	铬 5%	固态	毒性	250 吨	197.459 吨	水处理工序
8	含锌槽渣、污泥	336-052-17	HW17 表面处理废物	锌 5%	固态	毒性	30 吨	0 吨	镀锌工序
9	污泥	336-064-17	HW17 表面处理废物	酸碱中和物 5%	固态	腐蚀性,毒性	500 吨	388.782 吨	水处理工序
10	废树脂	900-015-13	HW13 有机树脂类废物	微量 酸、碱	固态	毒性	5 吨	0 吨	水处理工序
11	含镍槽渣、污泥	336-054-17	HW17 表面处理废物	镍 5%	固态	毒性	50 吨	0 吨	镀镍工序及水处理工序
12	试剂玻璃瓶	900-041-49	HW49 其他废物	残留酸	固态	毒性	0.5 吨	0.04 吨	电镀工序

13	废膜元件	900-041-49	HW49 其他废物	微量重金属	固态	毒性	0.6 吨	0.532 吨	水处理工序
14	废碱液	336-064-17	HW17 表面处理废物	废碱 10%	液态	腐蚀性, 毒性	200 吨	0 吨	前处理工序
15	蒸发残渣	336-063-17	HW17 表面处理废物	腐蚀性物质 3%	固态	毒性	300 吨	82.844 吨	水处理工序
16	手套	900-041-49	HW49 其他废物	重金属微量	固态	毒性	2 吨	0.394 吨	电镀工序
17	废活性炭	900-039-49	HW49 其他废物	微量 酸、碱	固态	毒性	5 吨	0.612 吨	水处理工序
						合计	1698.1 吨 3500 只	791.204 吨 980 只	—

表 4 危险废物减量化计划和措施

减少危险废物产生量的计划	序号	危险废物名称	本年度计划产生量 (吨)	备注
	1	滤芯	5 吨	
	2	含铬包装桶	2000 只	
	3	含铬槽液	50 吨	
	4	废金属包装桶 (只)	0 只	
	5	废酸液	300 吨	
	6	试剂包装桶	1500 只	
	7	含铬槽渣、污泥	250 吨	
	8	含锌槽渣、污泥	30 吨	
	9	污泥	500 吨	
	10	废树脂	5 吨	
	11	含镍槽渣、污泥	50 吨	
	12	试剂玻璃瓶	0.5 吨	
	13	废膜元件	0.6 吨	
	14	废碱液	200 吨	
	15	蒸发残渣	300 吨	
	16	手套	2 吨	
	17	废活性炭	5 吨	
	合计	1698.1 吨 3500 只		
减少危险废物危害性的计划	采用无毒无害或低毒低害、易于降解、便于回收利用的材料计划，积极采用环保配方摸索进行金属表面处理。			

<p>减少危险废物产生量和危害性的措施</p>	<p>可以包括以下几个方面：改进设计、采用先进的工艺技术和设备、使用清洁的能源和原料、改善管理、危险废物综合利用、提高污染防治水平等。</p> <p>改进设计：采取更加先进的水处理设施，减少污泥产生量 采用先进工艺：对现有生产装置进行改造，减少槽液带出量，降低产污 使用清洁能源：采用污染物较少的原辅材料 改善管理：做好危险废物知识培训，增加危险废物安全管理及处置意识，加强危险废物收集，储存管理工作。 废物综合利用：不涉及 提供污染防治水平：对现有污染防治设备（废气塔、零排放设施进行技术改造，对药剂使用量进行调整，以达到减少污泥产生量的目的） 其他：不断采取改进设计、使用清洁的能源和原料、采用先进的工艺技术与设备、改善管理、综合利用、采用能够达到国家规定的污染物排放标准和污染物排放总量控制指标的污染防治技术的措施。</p>
-------------------------	---

表 5 危险废物转移情况

贮存措施	1、贮存场所是否符合《危险废物贮存污染控制标准》有关要求：是 <input checked="" type="checkbox"/> 否 <input type="checkbox"/>					
	2、是否按危险废物特性分类收集、贮存：是 <input checked="" type="checkbox"/> 否 <input type="checkbox"/>					
	3、是否混合贮存未经安全性处置且性质不相容的危险废物：是 <input type="checkbox"/> 否 <input checked="" type="checkbox"/>					
	4、是否将危险废物混入非危险废物中贮存：是 <input type="checkbox"/> 否 <input checked="" type="checkbox"/>					
	5、是否通过建设项目环境影响评价审批及竣工环境保护验收：是 <input checked="" type="checkbox"/> 否 <input type="checkbox"/>					
	危险废物贮存设施现状					
	设施名称	数量	类型	面积	贮存能力	
	危废仓库 2-1	1	仓库	30 平方	5 吨	
	危废仓库 2-2	1	仓库	250 平方	100 吨	
	贮存危险废物情况					
	名称	类别	拟贮存量 (吨)	上年度贮 存量(吨)	截至上年度年底 累计贮存(吨)	贮存原因
	试剂玻璃瓶	900-041-49	0 吨	0 吨	0 吨	零库存
	废活性炭	900-039-49	0 吨	0 吨	0 吨	零库存
	废树脂	900-015-13	0 吨	0 吨	0 吨	零库存
	含镍槽渣、 污泥、槽液	336-054-17	0 吨	0 吨	0 吨	零库存
	试剂包装桶	900-041-49	0 只	0 只	0 只	零库存
	废金属包装 桶（只）	900-041-49	0 只	0 只	0 只	零库存
废油	900-249-08	0 吨	0 吨	0 吨	零库存	
含铬槽液	336-069-17	0 吨	0 吨	0 吨	零库存	
废金属包装 桶（吨）	900-041-49	0 吨	0 吨	0 吨	零库存	
废酸液	336-064-17	0 吨	0 吨	0 吨	零库存	
含铬槽渣、 污泥	336-069-17	9.055 吨	9.055 吨	9.055 吨	危废不满一车	
含锌槽渣、 污泥	336-052-17	0 吨	0 吨	0 吨	零库存	
废膜元件	900-041-49	0 吨	0 吨	0 吨	零库存	
污泥	336-064-17	12.752 吨	12.752 吨	12.752 吨	危废不满一车	

	滤芯	900-041-49	0 吨	0 吨	0 吨	零库存
	试剂包装桶 (重量)	900-041-49	0 吨	0 吨	0 吨	零库存
	废碱液	336-064-17	0 吨	0 吨	0 吨	零库存
	含锡污泥、 槽渣	336-063-17	0 吨	0 吨	0 吨	零库存
	含铜槽液、 槽渣	336-062-17	0 吨	0 吨	0 吨	零库存
	手套	900-041-49	0 吨	0 吨	0 吨	零库存
	蒸发残渣	336-063-17	3.197 吨	3.197 吨	3.197 吨	危废不满一车
<p><i>贮存过程中采取的污染防治和事故预防措施</i></p> <p>仓库做好三防措施，配备通讯设备、照明设施和消防设施，设置气体导出口及气体净化装置，确保废气达标排放；在出入口、设施内部、危险废物运输车辆通道等关键位置按照危险废物贮存设施视频监控布设要求设置视频监控。</p>						
运输措施	<p>1、运输过程中是否遵守危险货物运输管理的规定：是 <input checked="" type="checkbox"/> 否 <input type="checkbox"/></p> <p>2、是否按危险废物特性分类运输：是 <input checked="" type="checkbox"/> 否 <input type="checkbox"/></p> <p>3、是否委托运输：是 <input checked="" type="checkbox"/> 否 <input type="checkbox"/></p> <p>4、单位名称：丹阳市众发汽车运输有限公司, 沭阳县四通危险品运输有限公司, 常州市武进邦德运输有限公司, 常州英才货运有限公司, 常州顺邦运输有限公司, 淮安众邦运输有限公司, 沭阳田氏危险品运输有限公司, 镇江新明达物流有限公司, 苏州市普乐思货物运输有限公司, 淮安市国泰汽车运输有限公司, 连云港市明秀物流有限公司, 江苏恒进物流发展有限公司, 灌南沿海危险品运输有限公司</p> <p>运输资质：镇 321181311055, 宿 321322303335, 常 320400300098, 常 320400300203, 91320412585547780P, 淮 320801305071, 宿 321322314927, 321191000071412, 苏 320500311950, 淮 320801306666, 91320706MA1NC1075P, 常 320400300151, 91320724MA1MRX8R8F</p>					
	<p><i>运输过程中采取的污染防治措施（如自行运输危险废物的，还应包括工具种类、载重量、使用年限等）</i></p> <p>所托运的货物必须符合国家有关规定，符合国家标准的包装容器（吨袋），提供标签（印有危险废物种类，名称）。</p>					

包括拟转移危险废物种类、数量，拟接收危险废物的单位等

转移计划

本公司产生的危险废物主要有废碱液、废酸液、含锌槽液、槽渣、污泥、含铬槽液、槽渣、污泥、含镍槽液、槽渣、污泥、含铜槽液、槽渣、含锡槽液、槽渣、污泥、废滤芯、废活性炭、废树脂、废膜原件、污泥、废油、蒸发残渣、废包装桶、废试剂玻璃瓶、废手套。

①废碱液：主要来源于各车间脱脂等工序产生的废碱液，根据本公司运行情况，每年约产生 200 吨废碱液，委托常州和润环保科技有限公司处置；

②废酸液：主要来源于各车间酸洗等工序产生的废酸液，根据本公司运行情况，每年约产生 300 吨废酸液，委托江苏永葆科技有限公司处置；

③含锌槽液、槽渣、污泥：主要来源于镀锌车间定期更换的含锌槽液，根据本公司运行情况，每年约产生 30 吨含锌槽液、槽渣、污泥，委托镇江新区固废处置有限公司处置；

④含铬槽液：主要来源于镀铬车间定期更换的含铬槽液，根据本公司运行情况，每年约产生 50 吨含铬槽液，委托常州市和润环保科技有限公司处置；

⑤含铬污泥：含铬槽渣主要来源于镀铬车间定期清理，含铬污泥主要来源于含铬废水处理，根据本公司运行情况，每年约产生 250 吨含铬槽渣、污泥，委托南通九洲环保科技有限公司、镇江新区固废处置有限公司、扬州杰嘉环工业固废处置有限公司处置；

⑥含镍槽渣、污泥：主要来源于镀锌车间定期更换的含镍槽液、槽渣以及水处理产生的含镍污泥，根据本公司运行情况，每年约产生 50 吨含镍槽液、槽渣、污泥，委托镇江新区固废处置有限公司、江苏锦明再生资源有限公司处置；

⑦含铜槽液、槽渣：主要来源于镀铜车间定期更换的含铜槽液，根据本公司运行情况，每年约产生 5 吨含铜槽液、槽渣，委托镇江新区固废处置有限公司处置；

⑧含锡槽液、槽渣、污泥：主要来源于镀铜车间定期更换的含锡槽液、槽渣以及水处理产生的含锡污泥，根据本公司运行情况及 2019 年危险废物管理计划表，每年约产生 40 吨含锡槽液、槽渣、污泥，委托镇江新区固废处置有限公司处置；

⑨废滤芯：主要来源于废水处理工艺产生的废滤芯，根据本公司运行情况，每年约产生 5 吨废滤芯，委托淮镇江新宇固体废物处置有限公司处置；

⑩废活性炭：主要来源于废水处理工艺产生的废活性炭，根据本公司运行情况，每年约产生 5 吨废活性炭，委托淮镇江新宇固体废物处置有限公司处置；

废树脂：主要来源于各车间纯水制备及废水处理过程中产生的废树脂，根据本公司现有运行情况，每年约产生 5 吨树脂，委托镇江新宇固体废物处置有限公司处置；

废膜原件：主要来源于废水处理工艺产生的废膜原件，根据本公司现有运行情况，每年约产生 0.6 吨废膜原件，镇江新宇固体废物处置有限公司处置；

污泥：主要来源于综合废水处理过程中产生的污泥，根据本公司现有运行情况，每年约产生 500 吨污泥，委托镇江新区固废处置有限公司、江苏亿洲再生资源科技有限公司、江苏苏中再生资源科技有限公司处置，连云港市赣榆金成镍业有限公司；

废油：主要来源于废水处理过程中产生的废油，根据本公司现有运行情况，每年约产生 3 吨废油，委托镇江新宇固体废物处置有限公司处置；

蒸发残渣：主要来源于各车间蒸发系统蒸发后的残渣，每年蒸发残渣的数量约为 300 吨，委托江苏苏中再生资源科技有限公司、南通九洲环保科技有限公司、镇江新区固废处置有限公司处置；

试剂包装桶：主要来源于各车间使用原辅料后产生的废包装桶，根据本公司现有运行情况，每年约产生 1500 只（合计 3 吨）试剂包装桶，委托江阴市江南金属桶厂有限公司处置；

废试剂玻璃瓶：主要来源于各车间使用原辅料后产生的废试剂玻璃瓶，根据本公司现有运行情况，每年约产生 0.5t，委托江阴市江南金属桶厂有限公司处置；

含铬包装桶：主要来源于镀铬工序产生的含铬包装桶，根据本公司现有运行情况，每年约产生 2000 只含铬包装桶（折合 9 吨），委托江阴市江南金属桶厂有限公司；

	<p>废手套：主要来源于各车间工作人员使用后的手套，根据本公司现有运行情况及2019年危险废物管理计划表，每年约产生2吨废手套，委托镇江新宇固体废物处置有限公司处置；</p>
--	---

该管理计划已通过信息系统申报备案

表 6 危险废物自行利用/处置措施（可另增页）

设施名称	无	设施类别 (利用处置方式)		
设施地址		总投资(万元)		
设计能力	吨/年	设计使用年限	年	
投入运行时间	年	运行费用	万元	
主要设备及数量				
危险废物利用处置效果				
是否定期监测污染物排放情况		污染物排放达标情况		
危险废物自行利用处置情况	序号	自行利用处置废物名称	本年度计划利用处置量(吨)	上年度实际利用处置量(吨)
	合计:			
危险废物自行利用处置工艺流程图及工艺说明				
二次环境污染控制和事故预防措施				

表 7 危险废物委托利用/处置措施（可另增页）

序号	危险废物委托利用处置单位名称	许可证编号	危险废物的名称	利用处置方式	本年度计划委托利用处置量（吨）	上年度实际委托利用处置量（吨）
1	淮安华昌固废处置有限公司	JS082600I560-3	废活性炭	D10	0 吨	0.612 吨
2	镇江新宇固体废物处置有限公司	JS110000I014-15	废活性炭	D10	5 吨	0 吨
3	常州市和润环保科技有限公司	JSCZ041300D057-3	废碱液	D9	200 吨	0 吨
4	江阴市江南金属桶厂有限公司	JSWX028100D054-10	废金属包装桶（只）	C3	0 只	500 只
5	淮安华昌固废处置有限公司	JS082600I560-3	废膜元件	D10	0 吨	0.532 吨
6	镇江新宇固体废物处置有限公司	JS110000I014-15	废膜元件	D10	0.6 吨	0 吨
7	镇江新宇固体废物处置有限公司	JS110000I014-15	废树脂	D10	5 吨	0 吨
8	江苏永葆环保科技有限公司	JSCZ041200D006-5	废酸液	R5	0 吨	30.74 吨
9	江苏永葆环保科技股份有限公司	JSCZ041200D006-6	废酸液	R5	300 吨	0 吨

10	镇江市和云工业废水处置有限公司（经营）	JSZJ118100D009-2	废酸液	D9	0 吨	76.764 吨
11	江阴市江南金属桶厂有限公司	JSWX028100D054-10	含铬包装桶	C3	2000 只	351 只
12	常州市和润环保科技有限公司	JSCZ041300D057-3	含铬槽液	D9	50 吨	9.44 吨
13	南通九洲环保科技有限公司（填埋）	JSNT068200L034-3	含铬槽渣、污泥	D1	120 吨	11.177 吨
14	泰兴市申联环保科技有限公司	JSTZ128300D044	含铬槽渣、污泥	R4	0 吨	21.759 吨
15	泰兴市申联环保科技有限公司	JSTZ128300D044-1	含铬槽渣、污泥	R4	0 吨	102.202 吨
16	扬州杰嘉工业固废处置有限公司	JSYZ108100L002-4	含铬槽渣、污泥	D1	30 吨	0 吨
17	镇江新区固废处置股份有限公司	JSZJXQ11000OL011-2	含铬槽渣、污泥	D1	100 吨	53.266 吨
18	江苏锦明再生资源有限公司	JSTZ128100D027-5	含镍槽渣、污泥	R4	30 吨	0 吨
19	镇江新区固废处置股份有限公司	JSZJXQ11000OL011-2	含镍槽渣、污泥	D1	20 吨	0 吨

20	镇江新区固废处置股份有限公司	JSZJXQ11000 OL011-2	含锌槽渣、污泥	D1	30 吨	0 吨
21	淮安华昌固废处置有限公司	JS082600I56 0-3	滤芯	D10	0 吨	3.597 吨
22	镇江新宇固体废物处置有限公司	JS11000OI01 4-15	滤芯	D10	5 吨	0 吨
23	江阴市江南金属桶厂有限公司	JSWX028100 D054-10	试剂包装桶	C3	1500 只	129 只
24	江阴市江南金属桶厂有限公司	JSWX028100 D054-10	试剂玻璃瓶	C3	0.5 吨	0.04 吨
25	淮安华昌固废处置有限公司	JS082600I56 0-3	手套	D10	0 吨	0.394 吨
26	镇江新宇固体废物处置有限公司	JS11000OI01 4-15	手套	D10	2 吨	0 吨
27	连云港市赣榆金成镍业有限公司	JSLYG072100 D023-2	污泥	D9	100 吨	0 吨
28	江苏亿洲再生资源科技有限公司	JSLYG072400 D003-6	污泥	R4	150 吨	81.033 吨
29	江苏锦明再生资源有限公司	JSTZ128100 D027-5	污泥	R4	0 吨	18.48 吨

30	江苏苏中再生资源科技有限公司	JSTZ128100 D042-2	污泥	R4	0 吨	133.627 吨
31	江苏苏中再生资源科技有限公司	JSTZ128100 D042-3	污泥	R4	0 吨	10.251 吨
32	江苏苏中再生资源科技有限公司	JSTZ128100 D042-4	污泥	R4	200 吨	0 吨
33	泰兴市申联环保科技有限公司	JSTZ128300 D044	污泥	R4	0 吨	87.587 吨
34	泰兴市申联环保科技有限公司	JSTZ128300 D044-1	污泥	R4	0 吨	45.052 吨
35	镇江新区固废处置股份有限公司	JSZJXQ11000 OL011-2	污泥	D1	50 吨	0 吨
36	南通九洲环保科技有限公司 (填埋)	JSNT068200L 034-3	蒸发残渣	D1	150 吨	19.155 吨
37	江苏苏中再生资源科技有限公司	JSTZ128100 D042-2	蒸发残渣	R4	0 吨	21.226 吨
38	江苏苏中再生资源科技有限公司	JSTZ128100 D042-3	蒸发残渣	R4	0 吨	16.116 吨
39	江苏苏中再生资源科技有限公司	JSTZ128100 D042-4	蒸发残渣	R4	75 吨	0 吨

40	泰兴市申联环保科技有限公司	JSTZ128300 D044	蒸发残渣	R4	0 吨	10.367 吨
41	泰兴市申联环保科技有限公司	JSTZ128300 D044-1	蒸发残渣	R4	0 吨	12.783 吨
42	镇江新区固废处置股份有限公司	JSZJXQ11000 OL011-2	蒸发残渣	D1	75 吨	0 吨
合计:					1698.1 吨 3500 只	766.2 吨 980 只

表 8 环境监测情况

危险废物利用/处置设施运行过程相关参数的监测	<p><i>利用处置设施运行参数监测情况</i></p> <p>对贮存设施定期进行检查是否渗漏，危废仓库达到“三防”要求。</p>
	<p><i>污染物监测指标及频次</i></p> <p>公示每季度对产生的废气进行检测，并出具相关检验报告。公司排水实行雨污分流制。雨水排入园区雨水管网。公司产生的生产废水经厂内的“零排放”废水处理工艺处理后全部回用于生产，不外排，定期对生产废水及回用水进行检测。员工生活污水经化粪池处理后接永达污水处理厂进一步处理，尾水最终排入锡漂运河。噪声及相关职业病危害因素每年进行定期检测。</p>
	<p><i>自行监测情况</i></p> <p>根据《中华人民共和国环境保护法》、《“十二五”主要污染物总量减排考核办法》、《“十二五”主要污染物总量减排监测办法》、《环境监测管理办法》等有关规定，按照国家或地方污染物排放(控制)标准，环境影响评价报告书(表)及其批复、环境监测技术规范的要求，制定自行监测方案。</p>
	<p><i>委托监测情况</i></p> <p>与无锡青伟环保科技有限公司签订委托检测协议，有组织废气出，FQ-12 铬酸雾 0.031mg/Nm³；FQ-8-1 氯化氢 1.32mg/Nm³；FQ-8-1 氮氧化物 2.1mg/Nm³；全公司一共 26 个排放口全部达标排放。生活污水化学需氧量 150mg/L。氨氮 21.6mg/L，总磷 2.39mg/L，总氮 32.1mg/L，悬浮物 40mg/L 全部达标。</p>

表 9 上年度管理计划回顾

<p>检查、 监测和 公开</p>	<p>上年度各级生态环境部门检查、环境监测、信息公开情况（包括检查时间、存在的问题、下一步措施；环境监测达标情况和原因分析；信息公开内容）</p> <p>区监察大队定期到我公司进行监督监察，现场查看，不符合项按要求进行整改。</p>
<p>危险废物 比较分析</p>	<p>上年度实际产生的危险废物数量、种类、转移、利用处置情况，并与上年度管理计划对比分析</p> <p>针对危险废物的产生量，危险废物中的重金属含量进行了分析，通过采用无毒无害或低毒低害、易于降解、便于回收利用的材料计划本项目尽量采用低毒、低害的原材料，对重金属采用回收及预处理措施，尽量减少物料流失、散落和溢流的现象，减少废水产量。利用优质滤芯回收电镀缸槽渣，减少电镀污泥。1. 项目采用低铬工艺，进一步减少铬酸的用量及铬污染物的产生量。2. 生产过程中经常检查电镀挂具是否有绝缘层起皮或裂纹，以防止增加带出液的量而降低金属利用率。</p>
<p>管理制度 执行情况</p>	<p>危险废物经营许可证制度 是否将危险废物委托给有资质的单位收集、贮存、利用、处置：是 <input checked="" type="checkbox"/> 否 <input type="checkbox"/> 是否与有资质单位签订危险废物利用处置合同/协议：是 <input checked="" type="checkbox"/> 否 <input type="checkbox"/> 是否对危险废物许可证进行审查确认：是 <input checked="" type="checkbox"/> 否 <input type="checkbox"/></p> <p>危险废物转移审批制度 转移危险废物是否经过环保部门批准：是 <input checked="" type="checkbox"/> 否 <input type="checkbox"/></p> <p>危险废物转移联单制度 是否按照规定填写危险废物转移联单：是 <input checked="" type="checkbox"/> 否 <input type="checkbox"/></p> <p>危险废物识别标志制度 危险废物的收集、贮存、处置设施场所是否设置危险废物识别标志：是 <input checked="" type="checkbox"/> 否 <input type="checkbox"/> 危险废物的容器和包装物是否设置危险废物标签：是 <input checked="" type="checkbox"/> 否 <input type="checkbox"/></p> <p>危险废物建立台账登记制度 是否按照国家规定建立危险废物台账：是 <input checked="" type="checkbox"/> 否 <input type="checkbox"/></p> <p>建设项目固废污染防治设施环境影响评价及验收制度 危险废物收集、贮存、处置等污染防治设施是否通过环评审批：是 <input checked="" type="checkbox"/> 否 <input type="checkbox"/> 上述危险废物相关污染防治设施是否与主体工程同时通过环保验收：是 <input checked="" type="checkbox"/> 否 <input type="checkbox"/></p>

生效时间：2022-02-23 15:40:23